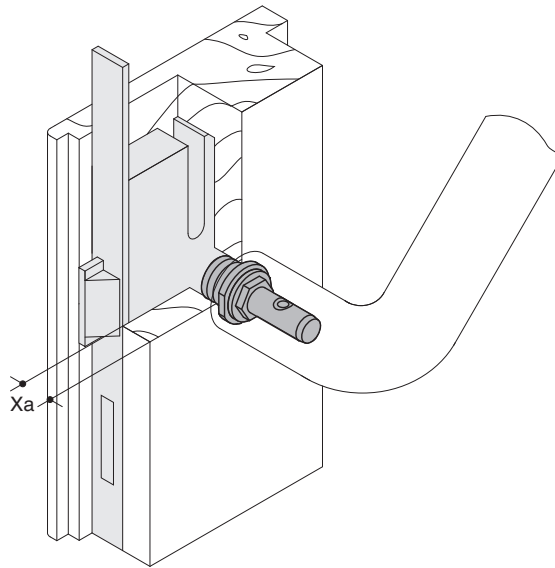


Produktdatenblatt
Befestigungsart 5.3... BA5.3L31

HEWI



Befestigungsart 5.3... BA5.3L31

zur einseitigen Griffbefestigung auf Massivholz, Kunststoff- und 2 - 3 Kammer-Aluminium-Profilen im Schlossbereich. Bohrung in der Tür Durchmesser 14 mm, Maß L = Einschraubtiefe. Entfernung vom Schloss zur Außenkante Tür (Maß Xa) = mind. 33 mm. Maß L = 31 mm.