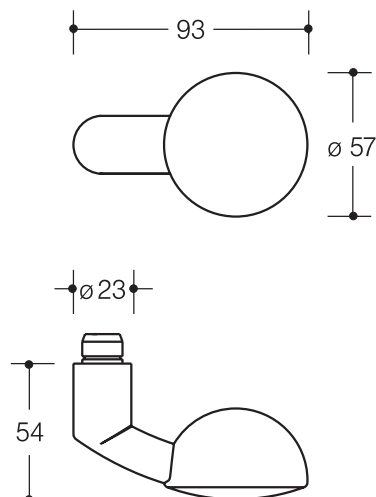


### Knopf-Stiftteil (R-Technik) 138RFKST

in R-Technik:

aus Polyamid, Oberfläche hochglänzend, Knopf Modell 138R, Durchmesser 55 mm, Bauhöhe 54 mm, Gesamtlänge 93 mm mit Ansatz-Durchmesser 23 mm. Mit Vierkantstift 8, 8,5 9 oder 10/8 mm abgesetzt  
Kompatibel mit folgenden Rosetten und Schildern:  
305.23R, 315.23R, 230.23R, 235.23R, 285.23R, 217.23R

#### Abmessungen in mm



#### Farben



#### Farben



Aussteuerung der Farben 13, 30, 53 und 80 zum 31.03.2017