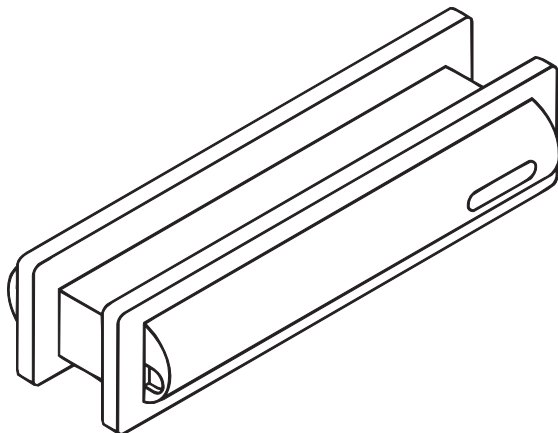


Q3S5G

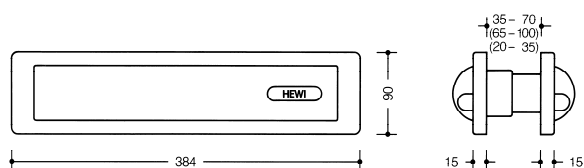


Briefeinwurf 680.111.1

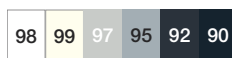
aus witterungsbeständigem Spezial-Polyamid, nach DIN 13724, stufenlos verstellbar, für Türstärken von 35 - 70 mm, Fräsmaß 344 x 51 mm, Rahmenhöhe 15 mm. Mit zusätzlicher Feder an der Innenklappe.

Lieferbar in den HEWI Farben

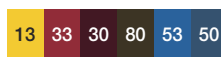
Abmessungen in mm



Farben



Farben



Aussteuerung der Farben 13, 33, 30, 80, 53, 50 zum 31.03.2017