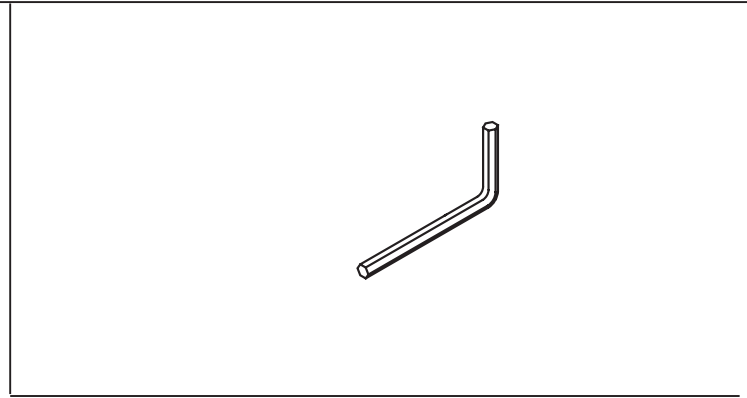


- Ⓓ Montageanleitung
- ⒼⒷ Installation instructions
- Ⓕ Montage
- ⒼⓃ Montage van
- Ⓘ Istruzioni di montaggio
- Ⓔ Montaje instrucciones
- ⒼⓁ Instrukcja montażu

**Glastürdrücker ohne Rosetten**  
**Glass door fitting without rosette**

111G01.100	111XAG01.100	180CAG01.100
111G01.200	111XAG01.600	
111G01.500	160XAG01.100	
130G01.100	160XAG01.200	
130G01.300	170XAG01.100	

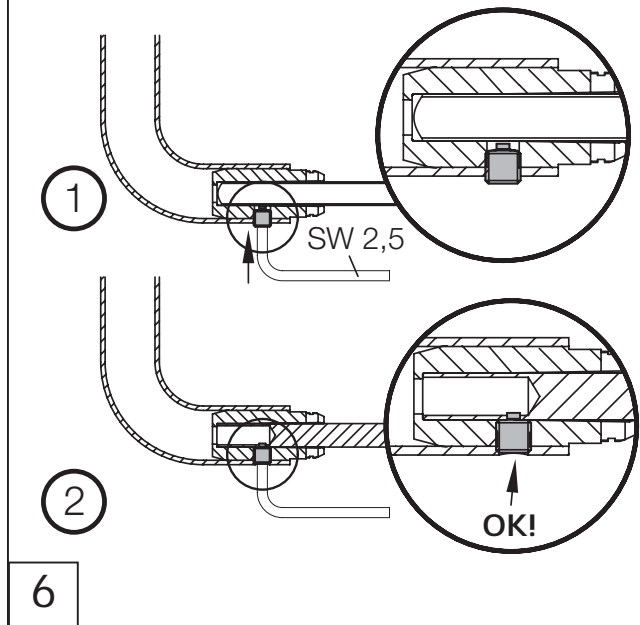
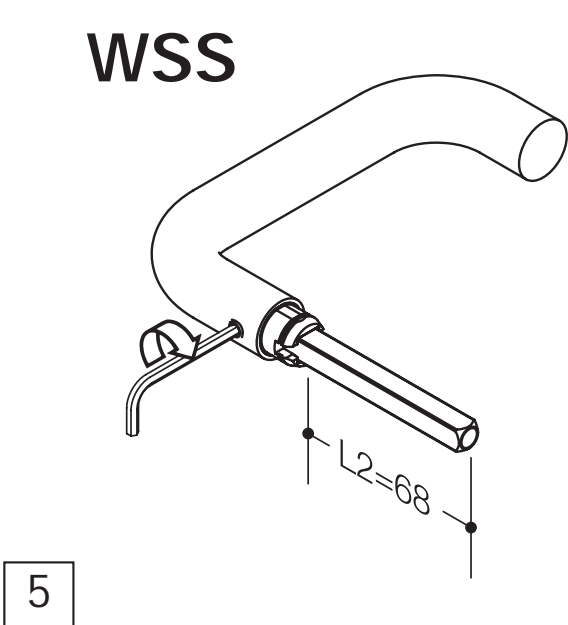
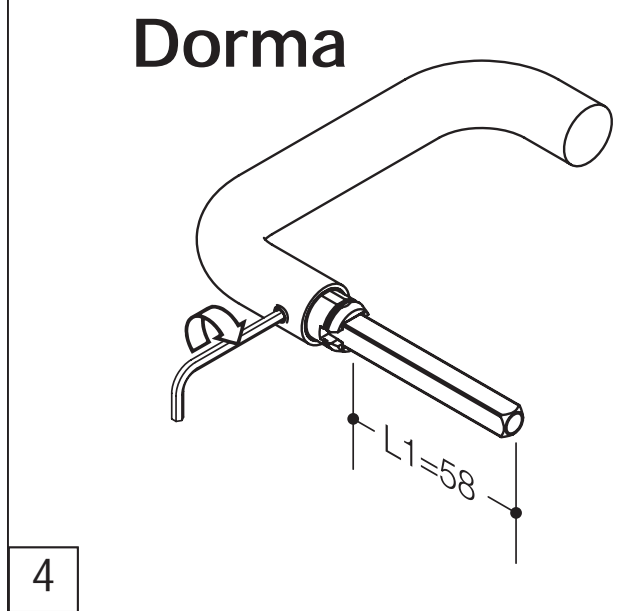
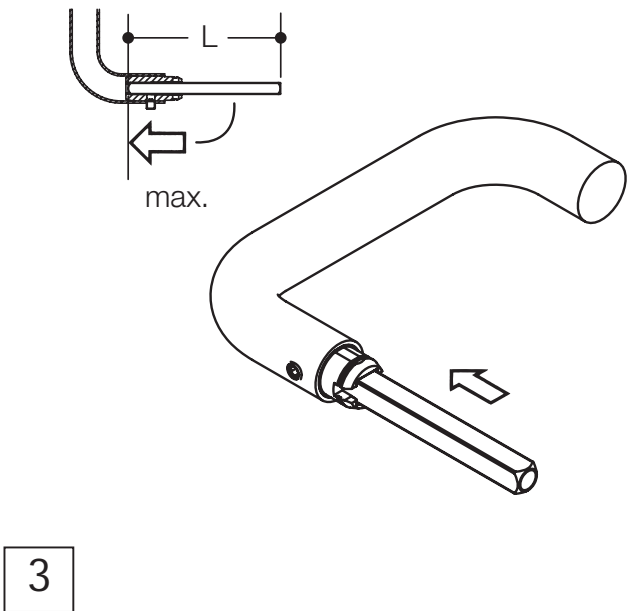
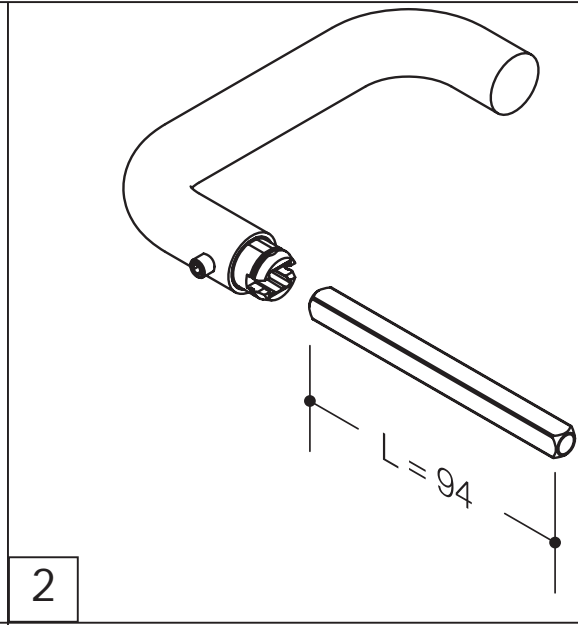
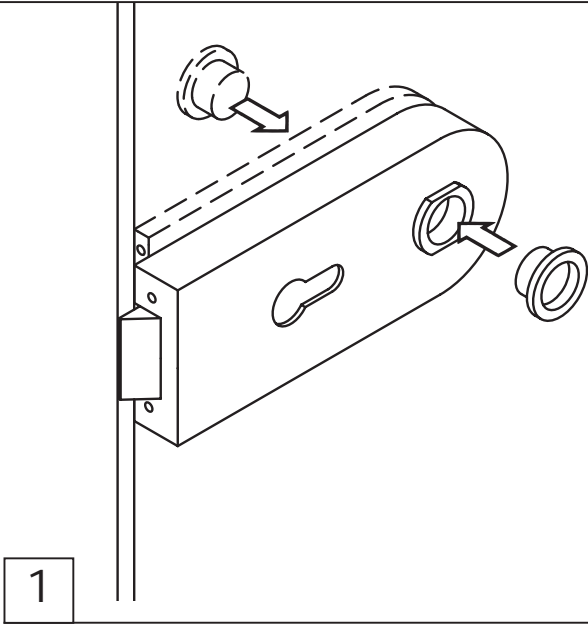
111	111X...	181C...
111.23	116X...	
115.23	161X...	
131	162X...	
133	171X...	



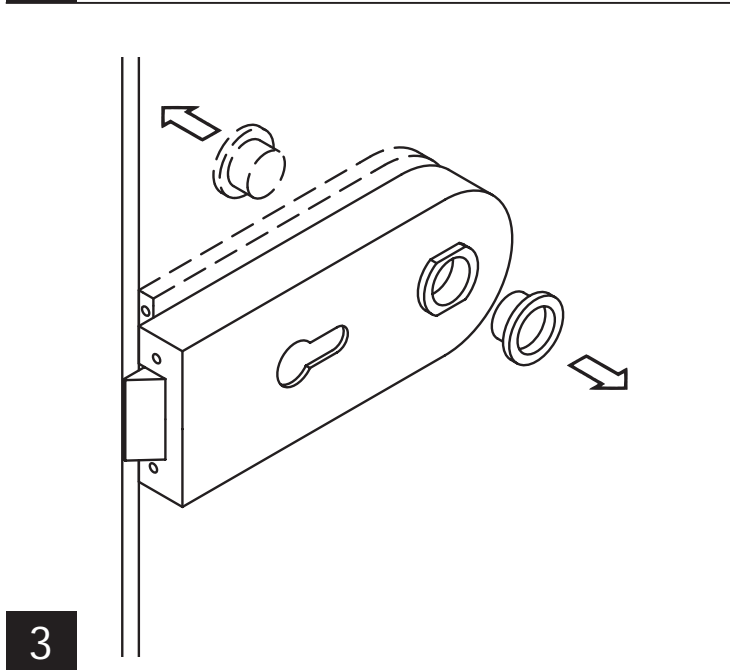
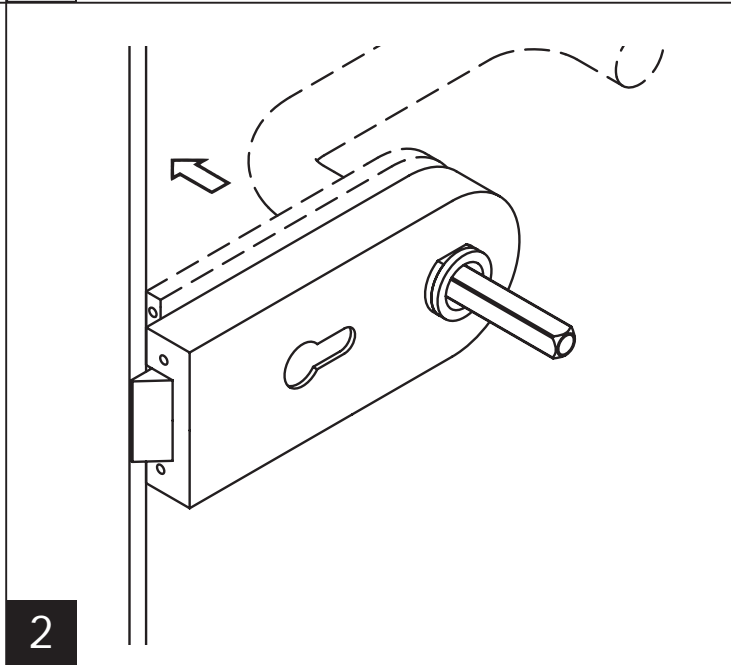
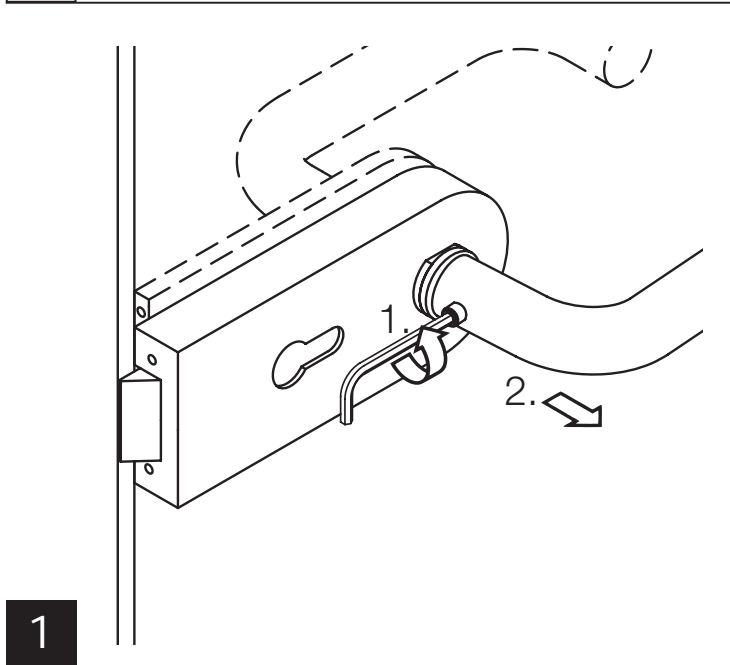
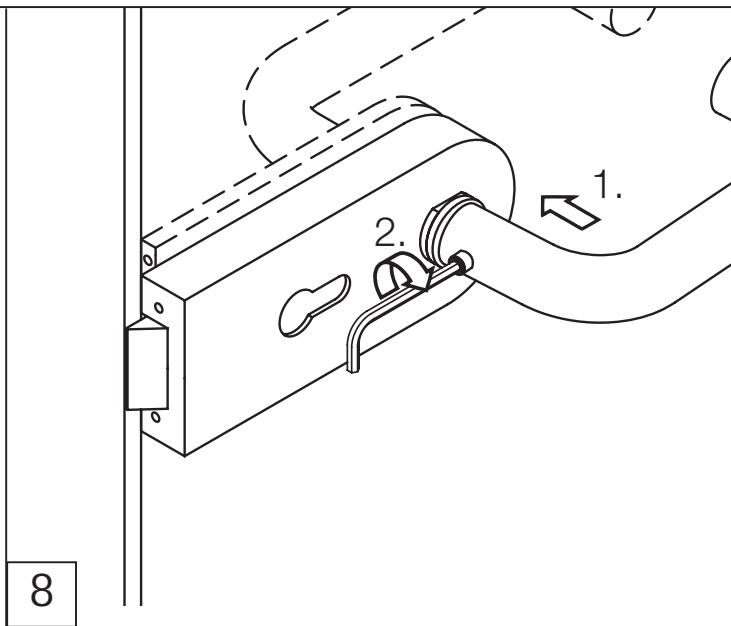
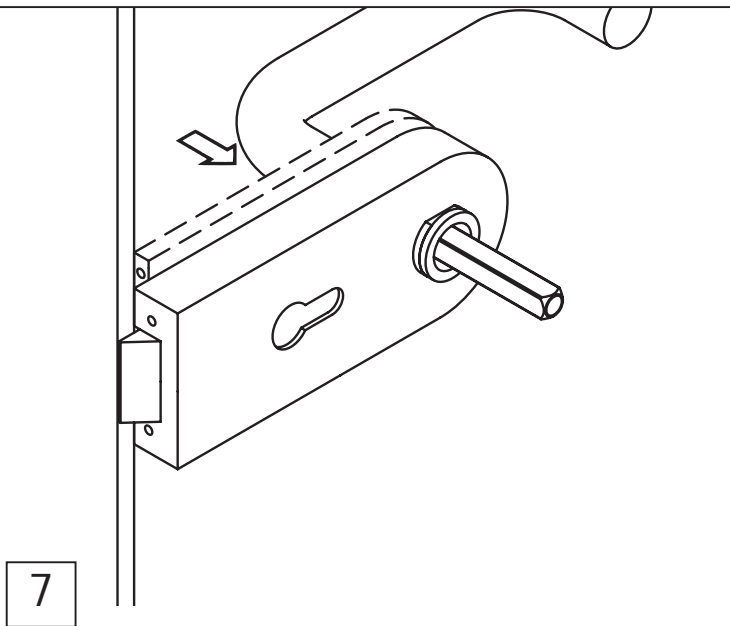
für Glastürschlösser von  
WSS - Atelier F/R Business Line und Studio Privat  
Line von Dorma - Junior Office und Studio  
Rondo/Classic.

**Hinweis**

Die Glastürgarnituren wurden mit den oben genannten Schlössern überprüft.



Glastürdrücker ohne Rosetten  
Glass door fitting without rosette





# HEWI

**Deutschland**

HEWI Heinrich Wilke GmbH

Postfach 1260

D-34442 Bad Arolsen

Telefon: +49 5691 82-0

Telefax: +49 5691 82-319

info@hewi.de

www.hewi.de

www.hewi.de