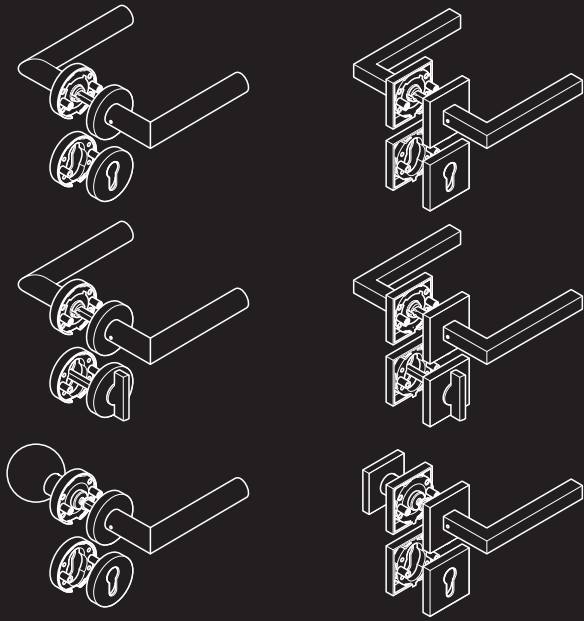


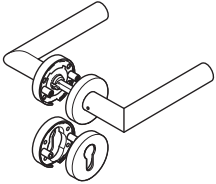
Garnituren mit Rosetten
Door fitting with roses

HEWI

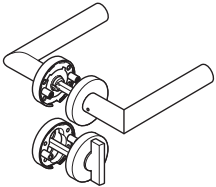


- Ⓧ Montageanleitung
- Ⓤ Installation instructions

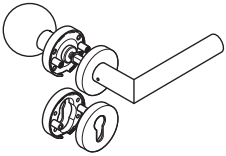
Montagevorbereitung
Mounting preparations S. 3



Typ **Montage | Mounting** S. 4
A Zimmergarnitur
standard door fitting

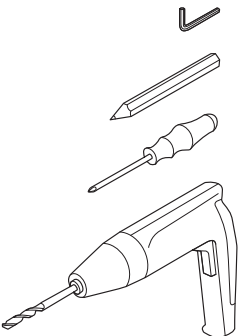


Typ **Montage | Mounting** S.6
B Frei-Besetzt-Garnitur
vacant/engaged fitting



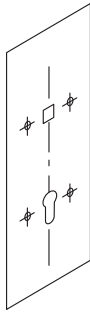
Typ **Montage | Mounting** S. 8
C Wechselgarnitur
apartment door fitting

Demontage | Demounting S. 10

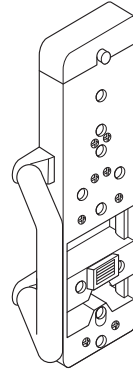


Werkzeuge zur Montage
Tools for mounting

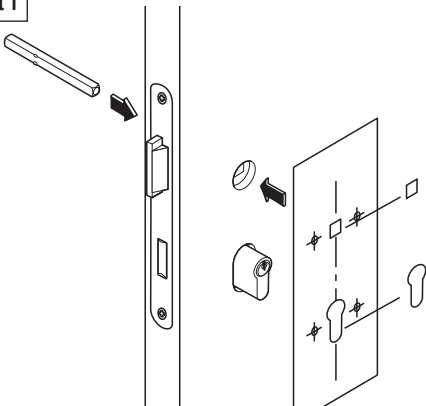
a



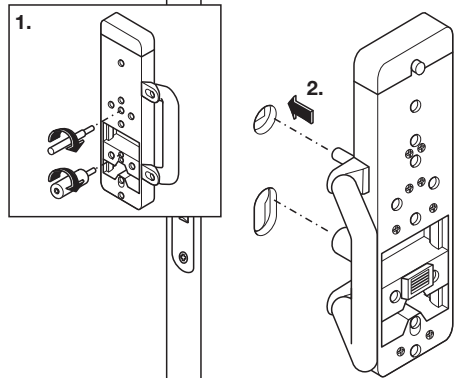
b



a1

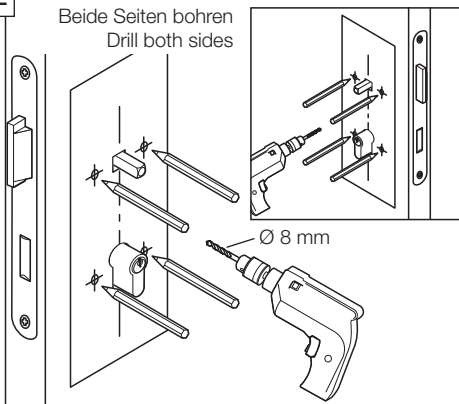


b1



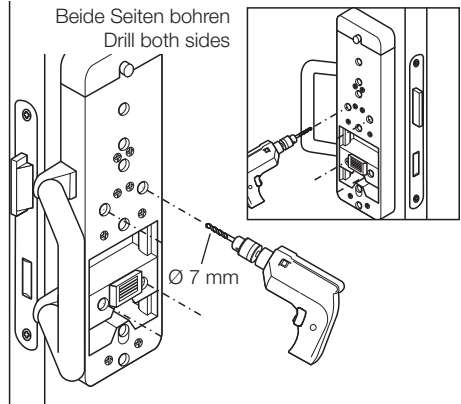
a2

Beide Seiten bohren
Drill both sides

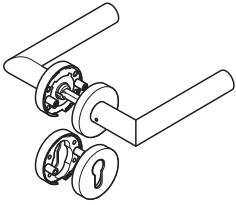


b2

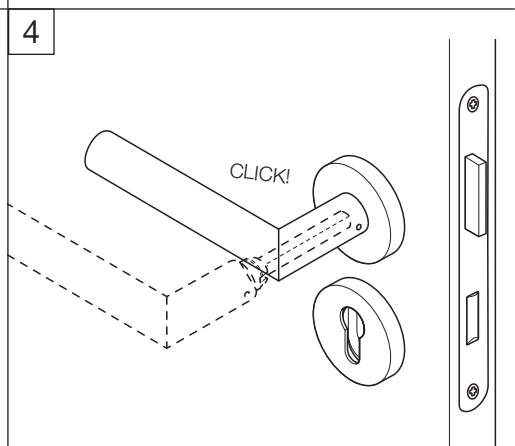
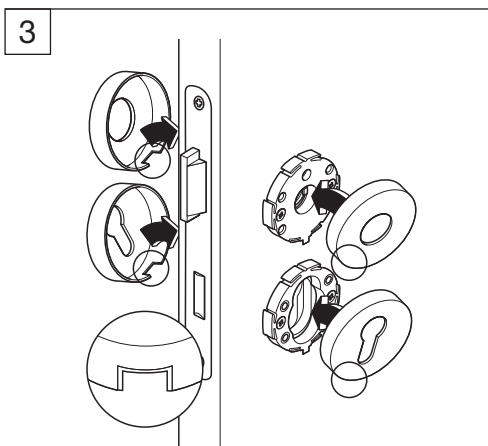
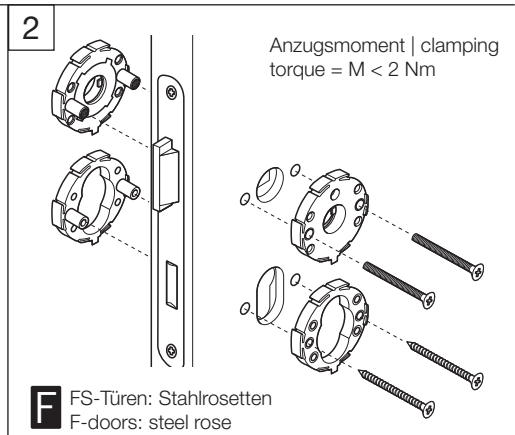
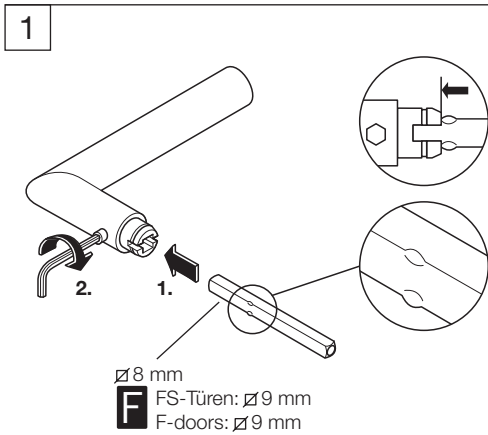
Beide Seiten bohren
Drill both sides

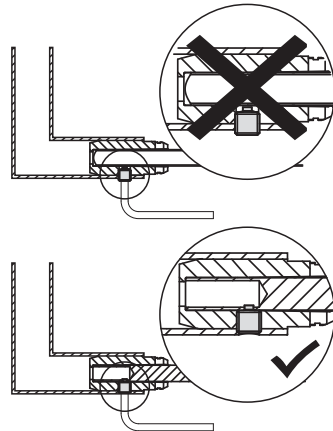
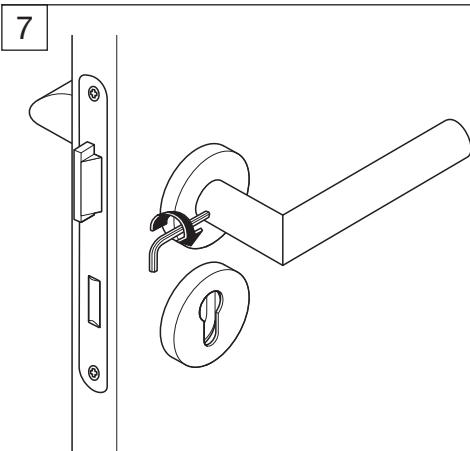
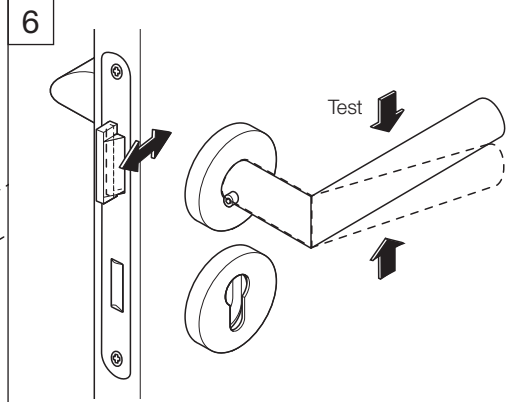
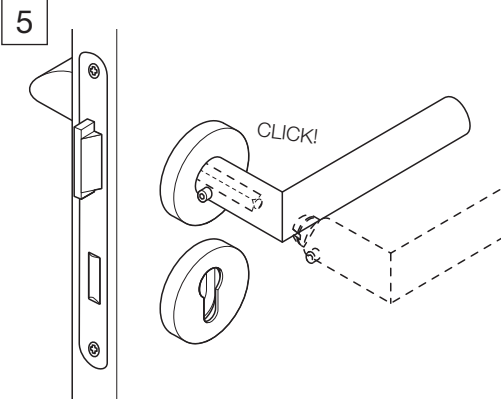


Montage Zimmergarnitur
Mounting standard door fitting



Typ
A **Montage | Mounting**
 Zimmergarnitur
 standard door fitting





 Achtung!



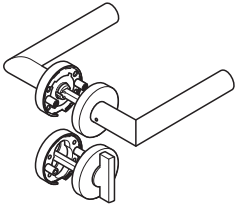
Gewindestift am Drücker muss eingeschraubt werden.

 Very important note!

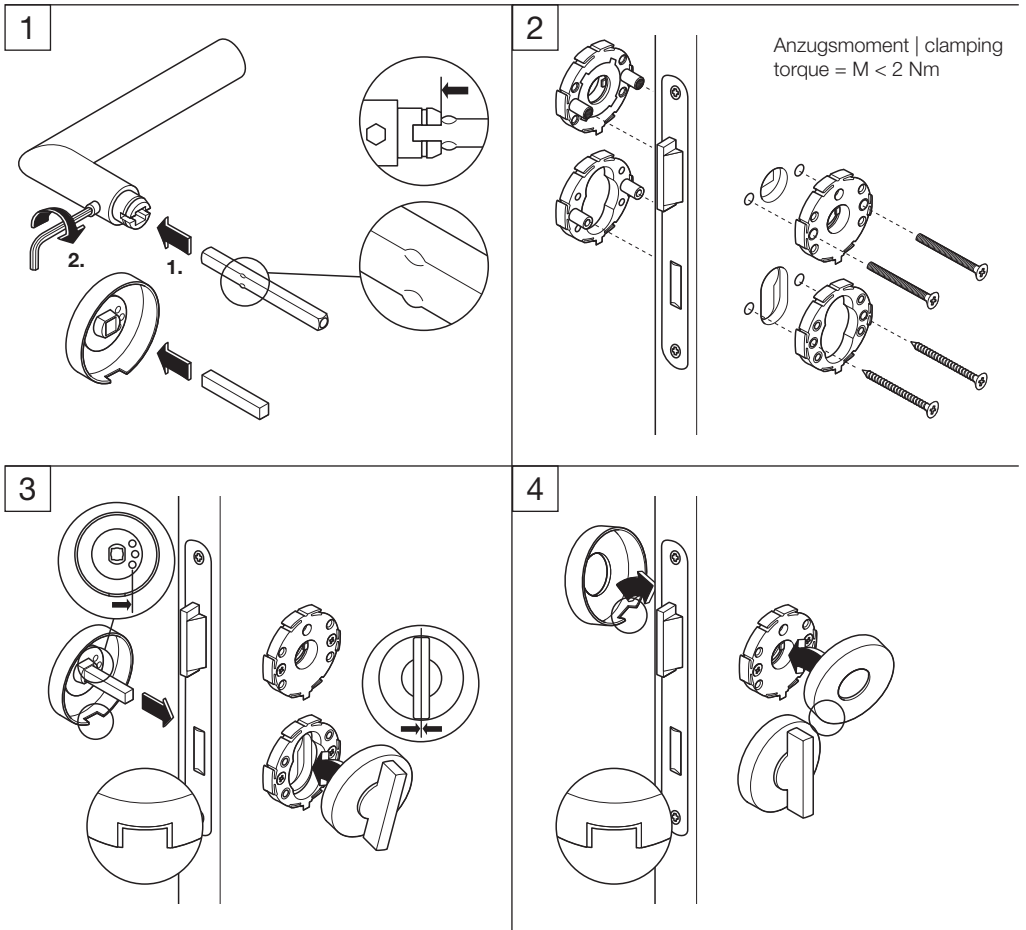


The set on the level handle must be screwed in.

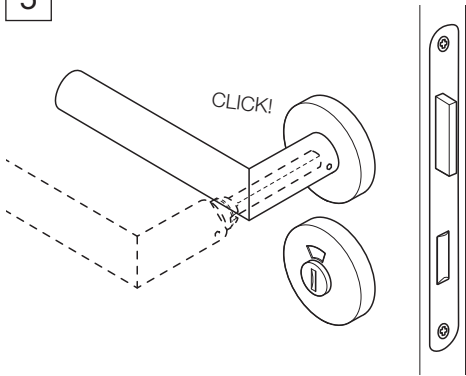
Montage Frei-Besetzt-Garnitur
Mounting vacant/engaged fitting



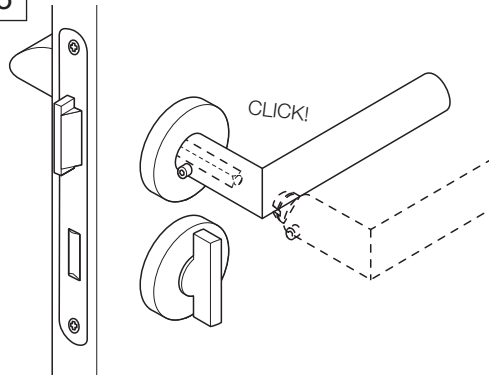
Typ
B Montage | Mounting
Frei-Besetzt-Garnitur
vacant/engaged fitting



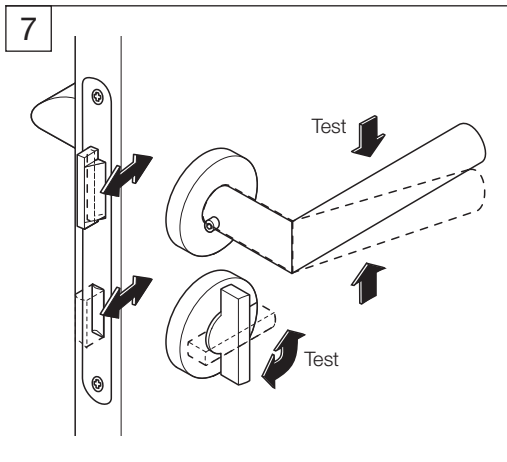
5



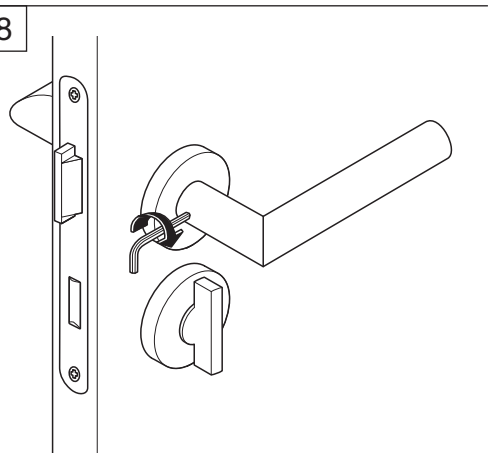
6



7



8



Achtung!

Gewindesttift am Drücker muss eingeschraubt werden.

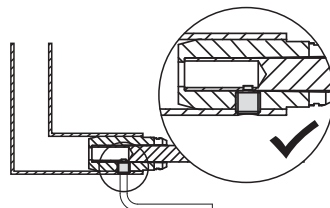
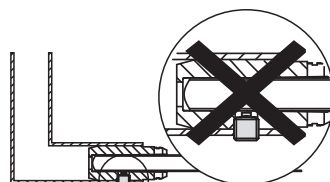
(D)



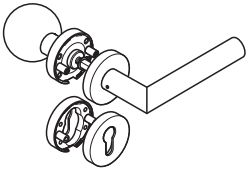
Very important note!

The set on the level handle must be screwed in.

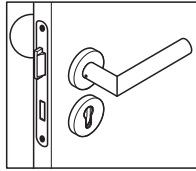
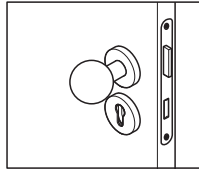
(GB)



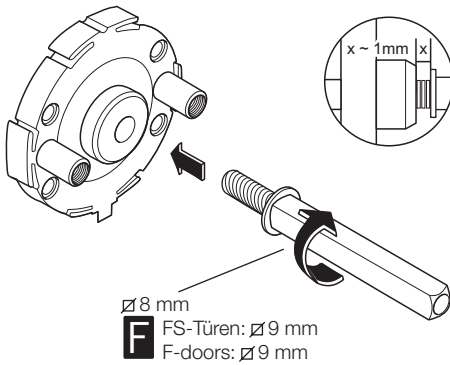
Montage Wechselgarnitur
Mounting apartment door fitting



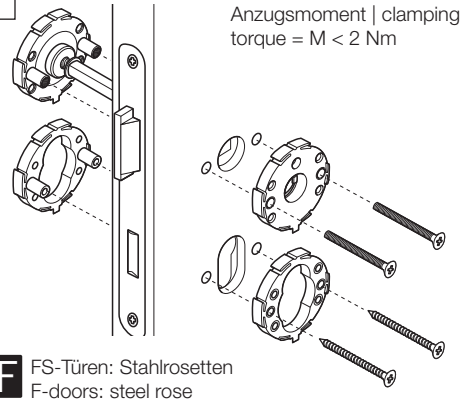
Typ
C **Montage | Mounting**
 Wechselgarnitur
 apartment door fitting



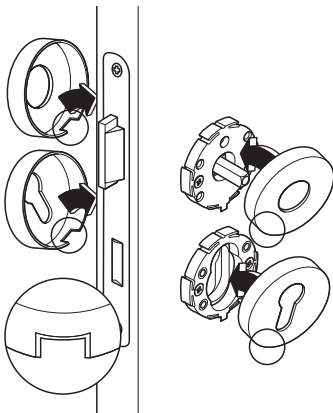
1



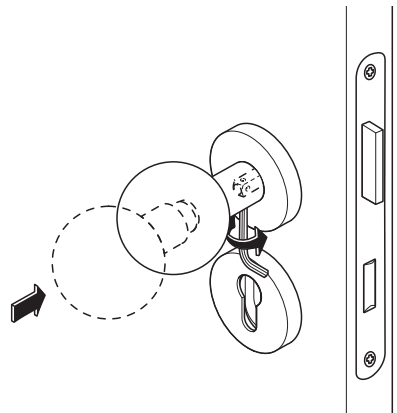
2

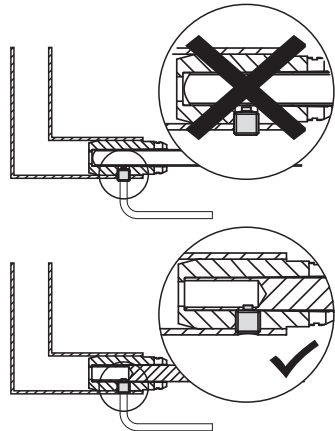
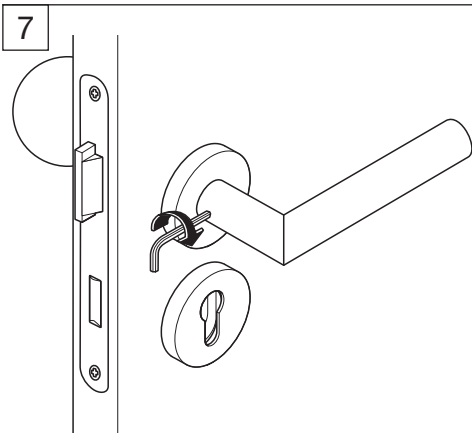
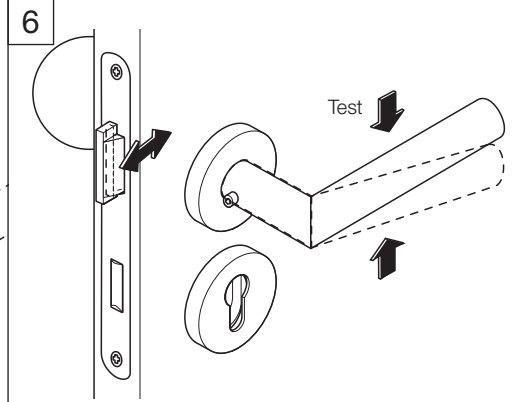
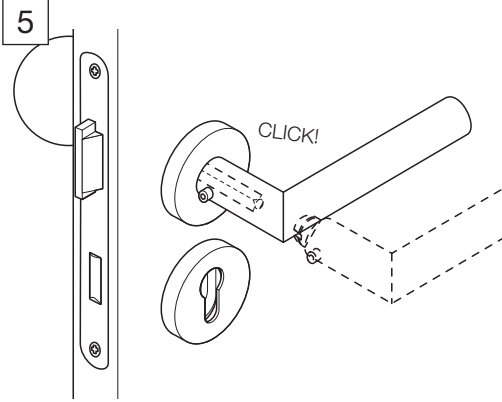


3



4






 Achtung!



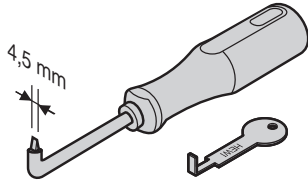
Gewindestift am Drücker muss eingeschraubt werden.

 Very important note!



The set on the level handle must be screwed in.

Demontage Demounting



Achtung!



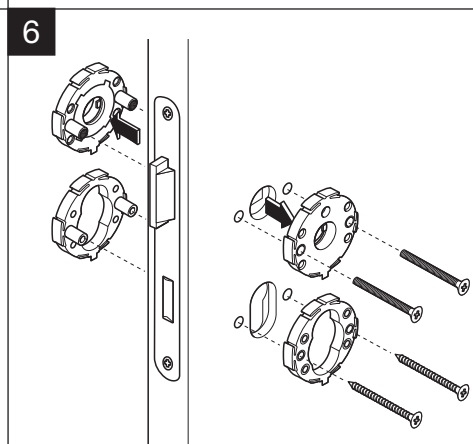
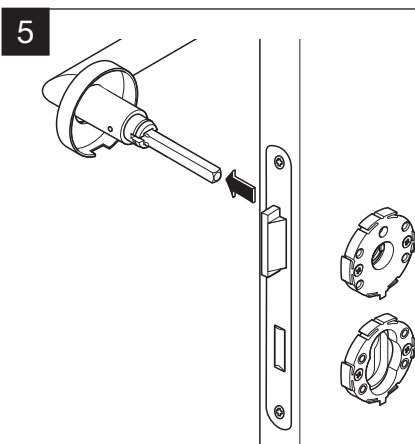
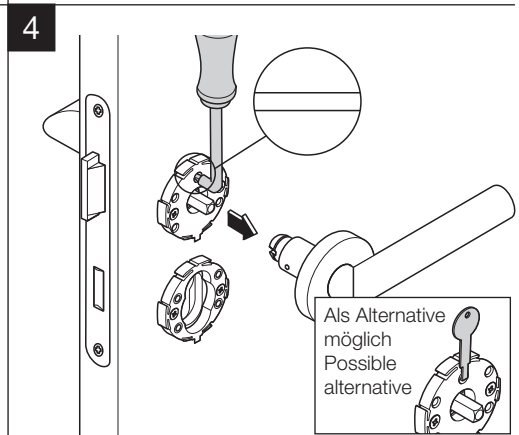
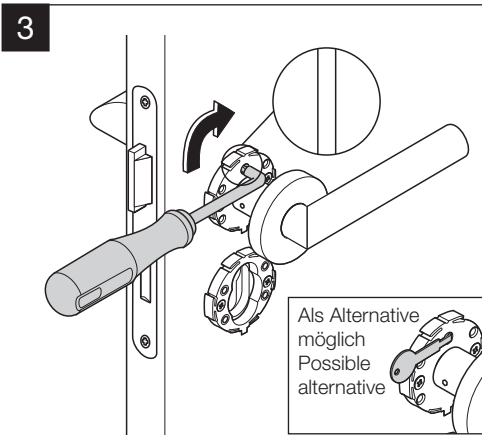
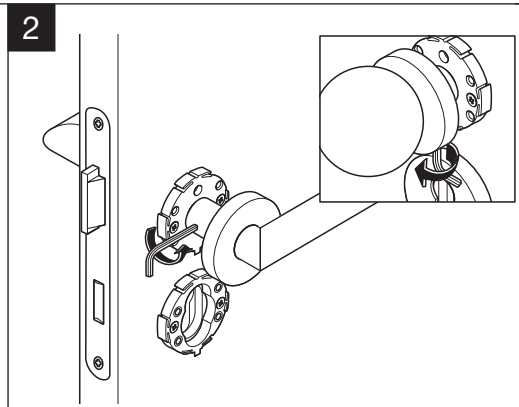
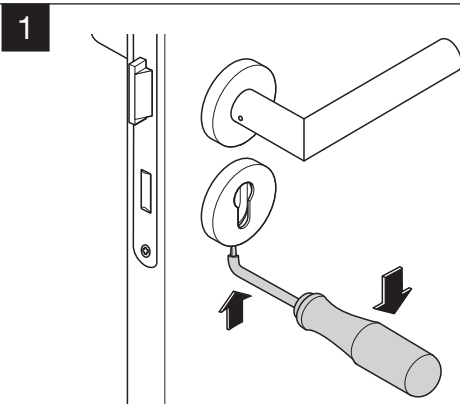
Für die Demontage der Drücker, benötigen Sie den HEWI Kappenheber mit grauem Griff und Klingenbreite 4,5 mm.



Very important to note!



When dismantling the lever handles, you need the HEWI cap priser with a grey handle and a blade 4.5 mm in width.



HEWI

www.hewi.com

Deutschland

HEWI Heinrich Wilke GmbH

Postfach 1260

D-34442 Bad Arolsen

Telefon: +49 5691 82-0

Telefax: +49 5691 82-319

info@hewi.de

www.hewi.de